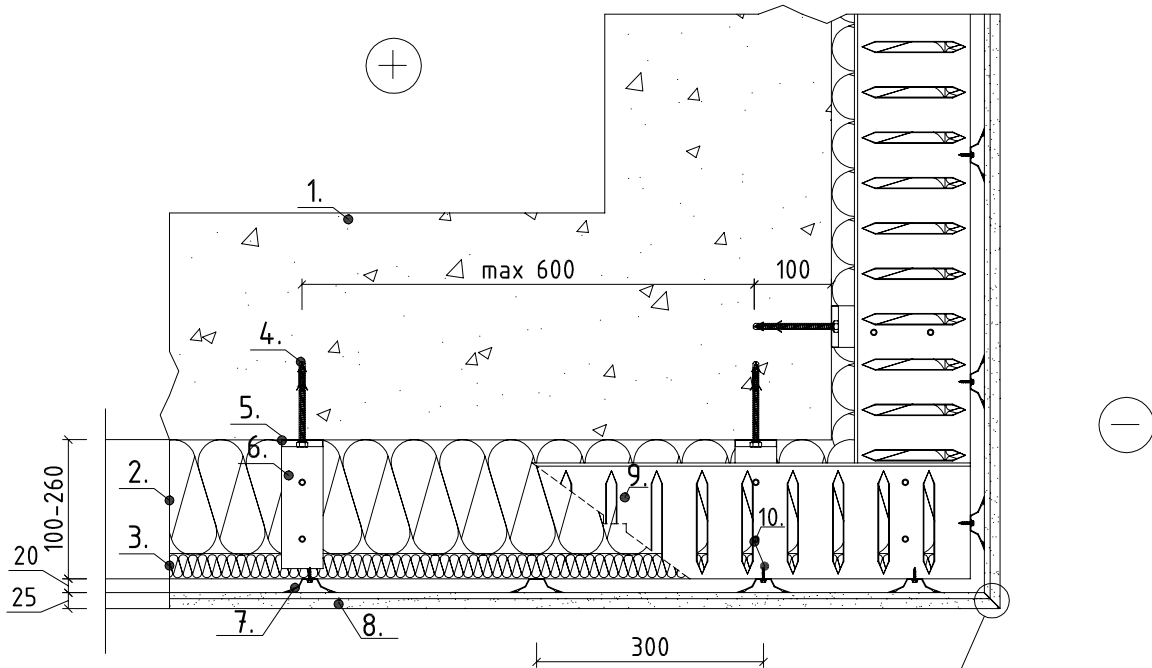
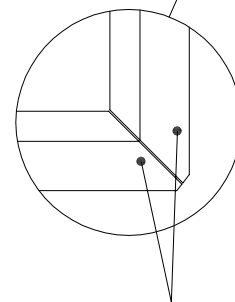


Išorinio kampo įrengimas Horizontalus pjūvis 1:10



1. Laikančioji konstrukcija
2. Akmens vata
3. Priešvėjinė akmens vata
4. Mūrvinė 10x100
5. Termo Tarpinė
6. Konsolė
7. Vertikalus mont. profilis
8. Apdaila Marmoroc Baltic
9. Horizontalus profilis
10. Savisrėgis 4,8x19



Supjauta 45° kampu

Pastabos:

Mūrvinės Ilgis Ir tipas parenkamas pagal projektą.

marmoroc

Marmoroc ventilluojamo fasado sistema (Mamoroc Baltic apdaila)

Išorinio kampo įrengimas
Horizontalus pjūvis 1:10