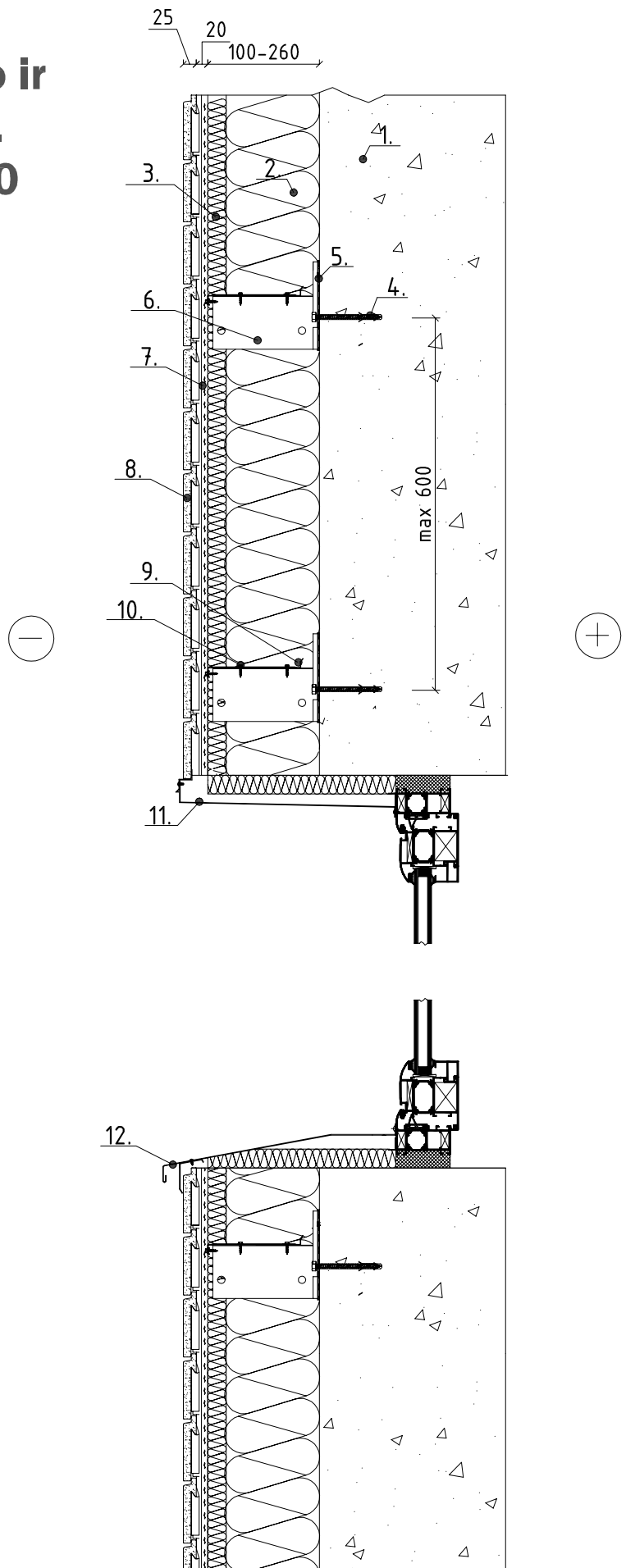


Viršutinio angokraščio ir palangės įrengimas. Vertikalus pjūvis 1:10



1. Laikančioji konstrukcija
2. Akmens vata
3. Priešvėjinė akmens vata
4. Mūrvinė 10x100
5. Termo Tarpinė
6. Konsolė
7. Vertikalus mont. profilis
8. Apdaila Marmoroc Baltic
9. Horizontalus profilis
10. Savisrėgis 4,8x19
11. Viršutinis angokraštis
12. Išorinė palangė

Pastabos:
Mūrvinės Ilgis ir tipas parenkamas pagal projektą.
Parodytas tūplinis lango užbaigimo detalių įrengimas.

marmoroc

Marmoroc ventilliuojamo fasado sistema (Mamoroc Baltic apdaila)

**Viršutinio angokraščio ir palangės įrengimas
Vertikalus pjūvis 1:10**