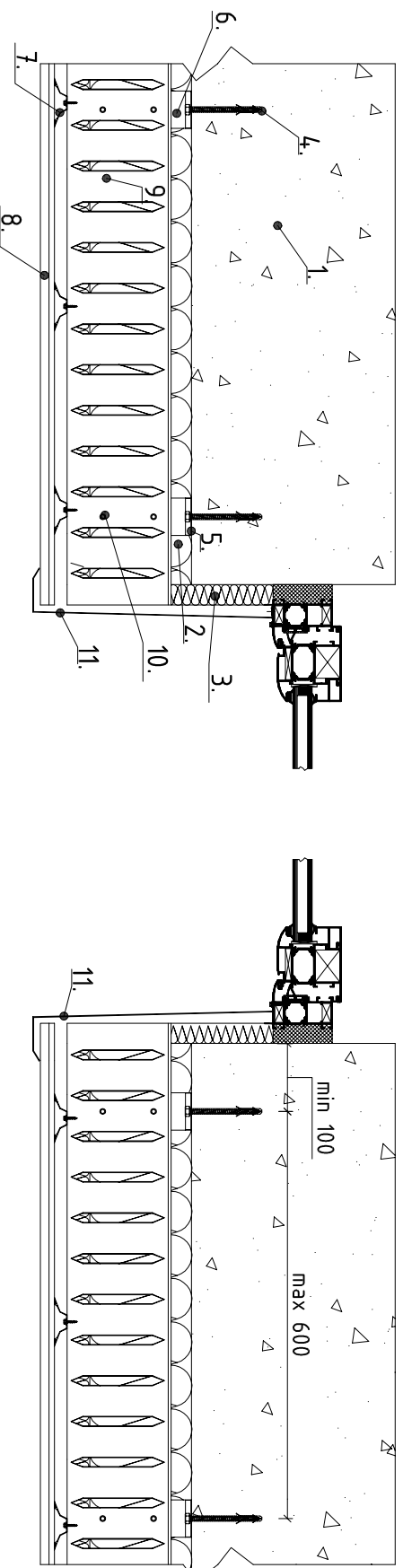


Angokraščių įrengimas Horizontalus pjūvis 1:10



1. Laikančioji konstrukcija
2. Akmens vata
3. Priešvejinė akmens vata
4. Mūrvinė
5. Termo Tarpinė
6. Konsolė
7. Vertikalus mont. profilis
8. Apdaila Marmoroc Baltic
9. Horizontalus profilis
10. Savisriegis 4,8x19
11. Angokraščio lankstinys
12. C/L profilis
12. L profilis

Pastabos:
Mūrvinės ilgis ir tipas parenkamas pagal projektą.
Parodytas tipinis langų užbaigimo detalių įrengimas.

Marmoroc ventiliuojamo fasado sistema (Marmoroc Baltic apdaila)

MARMOROC

Sienos detalė.
Vertikalus pjūvis 1:10